

Hydraulická schémata kotlů BENEKOV

Doporučené armatury

Ceník armatur

Vydání: květen 2022

Obsah

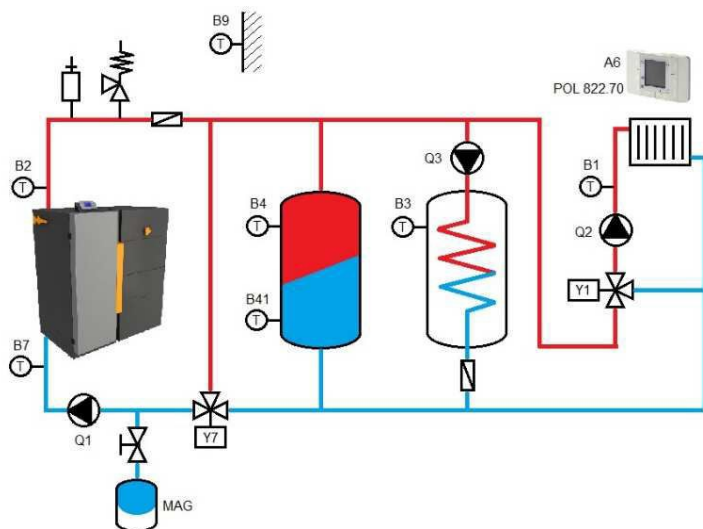
1	JEDNOTLIVÁ HYDRAULICKÁ ZAPOJENÍ	4
1.1	HYDRAULICKÉ ZAPOJENÍ Č. 9 KOTLŮ BENEKOV S AKUMULAČNÍ NÁDOBOU	4
1.2	HYDRAULICKÉ ZAPOJENÍ Č. 10/1 KOTLŮ BENEKOV BEZ AKUMULAČNÍ NÁDOBY	5
1.3	HYDRAULICKÉ ZAPOJENÍ Č. 10/2 KOTLŮ BENEKOV BEZ AKUMULAČNÍ NÁDOBY	6
1.4	HYDRAULICKÉ ZAPOJENÍ Č. 11 KOTLŮ BENEKOV V KASKÁDĚ	7
1.5	HYDRAULICKÉ ZAPOJENÍ Č. 12 KOTLŮ BENEKOV	8
1.6	HYDRAULICKÉ ZAPOJENÍ Č. 13/1 KOTLŮ BENEKOV	9
1.7	HYDRAULICKÉ ZAPOJENÍ Č. 13/2 KOTLŮ BENEKOV	10
1.8	HYDRAULICKÉ ZAPOJENÍ Č. 14/R KOTLŮ BENEKOV	11
1.9	HYDRAULICKÉ ZAPOJENÍ Č. 16	12
1.10	HYDRAULICKÉ ZAPOJENÍ Č. 16 - PELLASX	13
1.11	HYDRAULICKÉ ZAPOJENÍ Č. 16 - KIPI	14
1.12	HYDRAULICKÉ ZAPOJENÍ Č. 17 - KIPI s AKUMULACÍ	15
1.13	HYDRAULICKÉ ZAPOJENÍ Č. 20 - PELLASX MK2	16
1.14	HYDRAULICKÉ ZAPOJENÍ Č. 21 - PELLASX MK2 s AKUMULACÍ	17
2	DOPORUČENÉ ARMATURY A CENÍK	18
2.1	DOPORUČENÉ ARMATURY + CENÍK V ŘÍDÍCÍCH JEDNOTKÁCH BENEKOV EM	18
2.2	DOPORUČENÉ ARMATURY + CENÍK V ŘÍDÍCÍ JEDNOTKÁCH SIEMENS CLIMATIX	19
3	ELEKTRICKÁ ZAPOJENÍ POHONŮ SMĚŠOVACÍCH VENTILŮ	20
3.1	POHONY PRO TŘÍCESTNÉ SMĚŠOVACÍ VENTILY SIEMENS	20
3.2	POHON PRO ČTYŘCESTNÝ SMĚŠOVACÍ VENTIL REGULUS (ZAPOJENÍ Č. 14/R)	21
3.3	POHON PRO ČTYŘCESTNÝ SMĚŠOVACÍ VENTIL REGULUS (ZAPOJENÍ č.16,16K a 20)	22
4	TABULKY HODNOT ODPORŮ JEDNOTLIVÝCH ČIDEL	24
4.1	ČIDLO VENKOVNÍ - NTC 1 k Ω – PRO SIEMENS CLIMATIX	24
4.2	ČIDLO JÍMKOVÉ A PŘÍLOŽNÉ - CT10 a NTC 10 k Ω – PRO CLIMATIX a S.Control MK2	25
4.3	ČIDLO JÍMKOVÉ - CT-4 (KTY 81) - PRO EM 800 R4, EM 800 D, S.Control MK1	25
4.4	ČIDLO VENKOVNÍ - CT4-P (KTY 81) - PRO EM 800 R4, EM 800 D, S.Control MK1	25
4.5	ČIDLO VENKOVNÍ - CT6-P (PT 1000)- PRO S.Control MK2	26
4.6	ČIDLO SPALIN – CT2S-2 (PT 1000) - PRO EM 800 D	26

1 JEDNOTLIVÁ HYDRAULICKÁ ZAPOJENÍ

1.1 HYDRAULICKÉ ZAPOJENÍ Č. 9 KOTLŮ BENEKOV S AKUMULAČNÍ NÁDOBOU ekvitermní regulace, modulace výkonu

s řídicí jednotkou Siemens Climatix 2 pro 1 směšovaný topný okruh a ohřev TV

Vhodná pro automatické kotle: **BENEKOV R - R 16, R 26, R 51, R 100**



Sady pro jednotlivé výkony kotlů obsahují:

Označení	Popis	Obj. kódy pro výkon 19-25 kW	Obj. kódy pro výkon 49 kW	Obj. kódy pro výkon 99 kW
A6	Prostorový přístroj POL 822.70	1ks / 51195	1ks / 51195	1ks / 51195
B1	Příložné čidlo QAD 36/101 (NTC 10 kΩ)	1ks / 51105	1ks / 51105	1ks / 51105
B3, B4, B41	Jímkové čidlo QAZ 36.522/109 (NTC 10 kΩ)	3ks / 55133	3ks / 55133	3ks / 55133
B9	Venkovní čidlo QAC 34/101 (NTC 1 kΩ)	1ks / 51118	1ks / 51118	1ks / 51118
Q1 + Q2	Čerpadlo kotle + TO Grundfos ALPHA2L 25-40 Čerpadlo kotle + TO Grundfos ALPHA 2 32-60 Čerpadlo kotle + TO Grundfos Magna 1 32-80	2ks / 79531	2ks / 79865	2ks / 79753
Q3	Čerpadlo TV Grundfos ALPHA2L 25-40	1ks / 79531	1ks / 79531	1ks / 79531
Y1, Y7	Třícestný reg. ventil DN 25 SXP45.25-6,3/DC Třícestný reg. ventil DN 32 VXP45.32-16 + pohon SSC61 Třícestný reg. ventil DN 40 VXP45.40-25 + pohon SSC61	2ks / 51184	2ks / 79598 2ks / 51181	2ks / 79599 2ks / 51181

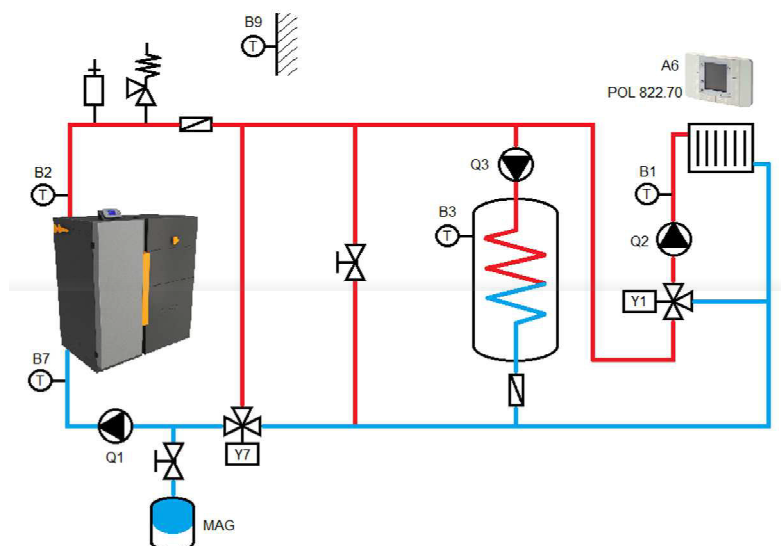
1.2 HYDRAULICKÉ ZAPOJENÍ Č. 10/1 KOTLŮ BENEKOV BEZ AKUMULAČNÍ NÁDOBY ekvitermní regulace, modulace výkonu

s řídicí jednotkou Siemens Climatix 2 pro 1 směřovaný topný okruh a ohřev TV

Vhodná pro automatické kotle: **BENEKOV EXCLUSIVE - C 17, C 27, C 37, C 57, C 77, C 107, C 257**

BENEKOV R 16, R 26, R 51, R 100

BENEKOV S 16, S 26, S 51, S 100



Sady pro jednotlivé výkony kotlů obsahují:

Označení	Popis	Obj. kódy pro výkon 19-25 kW	Obj. kódy pro výkon 35-49 kW	Obj. kódy pro výkon 75-99 kW	Obj. kódy pro výkon 250 kW
A6	Prostorový přístroj POL 822.70	1ks / 51195	1ks / 51195	1ks / 51195	1ks / 51195
B1	Příložné čidlo QAD 36/101 (NTC 10 kΩ)	1ks / 51105	1ks / 51105	1ks / 51105	1ks / 51105
B3	Jímkové čidlo QAZ 36.522/109 (NTC 10 kΩ)	1ks / 55133	1ks / 55133	1ks / 55133	1ks / 55133
B9	Venkovní čidlo QAC 34/101 (NTC 1 kΩ)	1ks / 51118	1ks / 51118	1ks / 51118	1ks / 51118
Q1 + Q2	Čerpadlo kotle + TO Grundfos ALPHA 2L 25-40 Čerpadlo kotle + TO Grundfos ALPHA 2 32-60 Čerpadlo kotle + TO Grundfos Magna 1 32-80 Čerpadlo kotle + TO Grundfos Magna 1 50-180F	2ks / 79531	2ks / 79865	2ks / 79753	2ks / 781209
Q3	Čerpadlo TV Grundfos ALPHA2L 25-40	1ks / 79531	1ks / 79531	1ks / 79531	1ks / 79531
Y1, Y7	Třícestný reg. ventil DN 25 SXP45.25-6,3/DC Třícestný reg. ventil DN 32 VXP45.32-16 + pohon SSC61 Třícestný reg. ventil DN 40 VXP45.40-25 + pohon SSC61 Třícestný reg. ventil DN 65 VXF22.65-63 + pohon SAX61.03	2ks / 51184	2ks / 79598 2ks / 51181	2ks / 79599 2ks / 51181	2ks / 781206 2ks / 51254

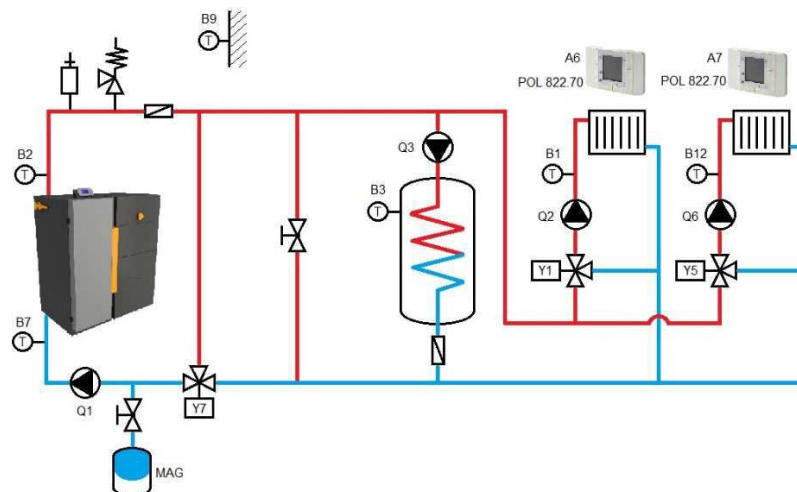
1.3 HYDRAULICKÉ ZAPOJENÍ Č. 10/2 KOTLŮ BENEKOV BEZ AKUMULAČNÍ NÁDOBY ekvitermní regulace, modulace výkonu

s řídicí jednotkou **Siemens Climatix 2** pro 2 směřované topné okruhy a ohřev TV

Vhodná pro automatické kotle: **BENEKOV EXCLUSIVE – C 17, C 27, C 37, C 57, C 77, C 107, C 257**

BENEKOV R - R 16, R 26, R 51, R 100

BENEKOV S - S 16, S 26, S 51, S 100

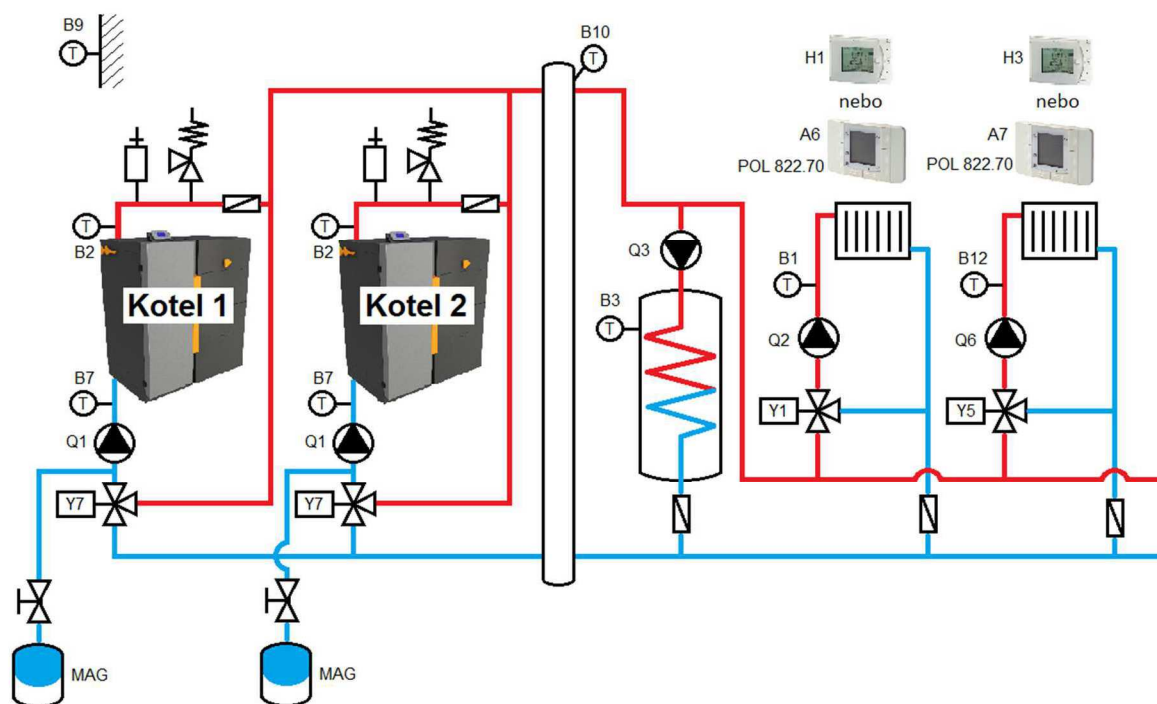


Sady pro jednotlivé výkony kotlů obsahují:

Označení	Popis	Obj. kódy pro výkon 19-25 kW	Obj. kódy pro výkon 35-49 kW	Obj. kódy pro výkon 75-99 kW	Obj. kódy pro výkon 250 kW
A6, A7	Prostorový přístroj POL 822.70	2ks / 51195	2ks / 51195	2ks / 51195	2ks / 51195
B1, B12	Příložné čidlo QAD 36/101 (NTC 10 kΩ)	2ks / 51105	2ks / 51105	2ks / 51105	2ks / 51105
B3	Jímkové čidlo QAZ 36.522/109 (NTC 10 kΩ)	1ks / 55133	1ks / 55133	1ks / 55133	1ks / 55133
B9	Venkovní čidlo QAC 34/101 (NTC 1 kΩ)	1ks / 51118	1ks / 51118	1ks / 51118	1ks / 51118
Q1	Čerpadlo kotle Grundfos ALPHA2L 25-40 Čerpadlo kotle Grundfos ALPHA 2 32-60 Čerpadlo kotle Grundfos Magna 1 32-80 Čerpadlo kotle Grundfos Magna 1 50-180F	1ks / 79531	1ks / 79865	1ks / 79753	1ks / 781209
Q2 + Q6	Čerpadlo TO Grundfos ALPHA2 25-40 Čerpadlo TO Grundfos ALPHA 2 32-60 Čerpadlo kotle Grundfos Magna 1 32-80	2ks / 79513	2ks / 79513	2ks / 79865	2ks / 79753
Q3	Čerpadlo TV Grundfos ALPHA2L 25-40	1ks / 79531	1ks / 79531	1ks / 79531	1ks / 79531
Y7	Třícestný reg. ventil DN 25 SXP45.25-6,3/DC Třícestný reg. ventil DN 32 VXP45.32-16 + pohon SSC61 Třícestný reg. ventil DN 40 VXP45.40-25 + pohon SSC61 Třícestný reg. ventil DN 65 VXF22.65-63 + pohon SAX61.03	1ks / 51184	1ks / 79598 1ks / 51181	1ks / 79599 1ks / 51181	1ks / 781206 1ks / 51254
Y1, Y5	Třícestný reg. ventil DN 25 SXP45.25-6,3/DC Třícestný reg. ventil DN 32 VXP45.32-16 + pohon SSC61 Třícestný reg. ventil DN 40 VXP45.40-25 + pohon SSC61	2ks / 51184	2ks / 51184	2ks / 79598 2ks / 51181	2ks / 79599 2ks / 51181

1.4 HYDRAULICKÉ ZAPOJENÍ Č. 11 KOTLŮ BENEKOV V KASKÁDĚ ekvitermní regulace, modulace výkonu

vhodné pro všechny automatické kotle s řídicí jednotkou **Siemens Climatix 2**



U kotle 1 (Master) je na svorkovnici místo čidla B3 připojeno čidlo kaskády B10

Poznámka:

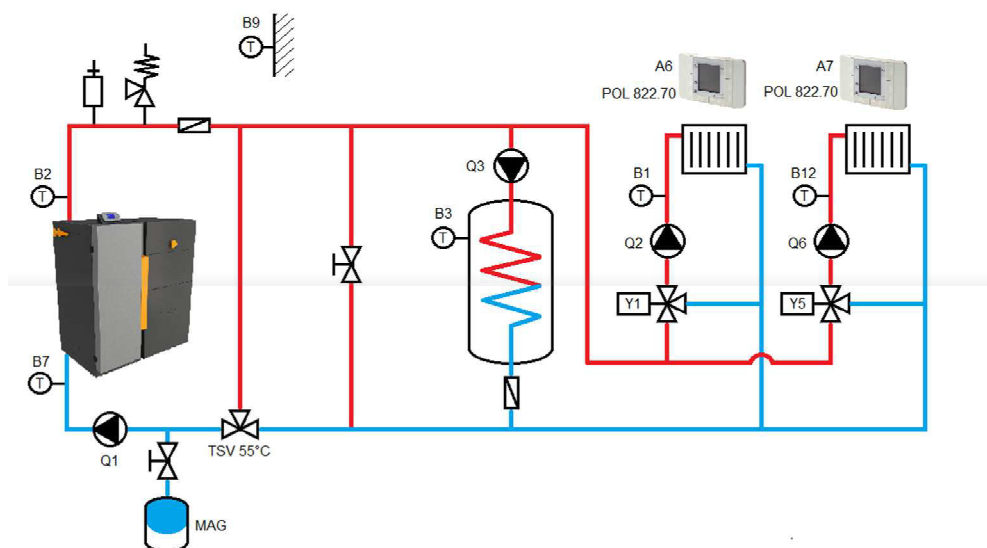
Armatury je nutno volit podle výkonů automatických kotlů a výkonů na jednotlivých otopných větvích - viz kapitola 2. DOPORUČENÉ ARMATURY A CENÍK

1.5 HYDRAULICKÉ ZAPOJENÍ Č. 12 KOTLŮ BENEKOV ekvitermní regulace, modulace výkonu

S řídicí jednotkou **Siemens Climatix Premium** pro 2 směřované topné okruhy + TV

Vhodná pro automatické kotle: **BENEKOV PREMIUM - C 17, C 27, C 37, C 57**

BENEKOV PREMIUM - C 16 P, C 26 P, C 51 P



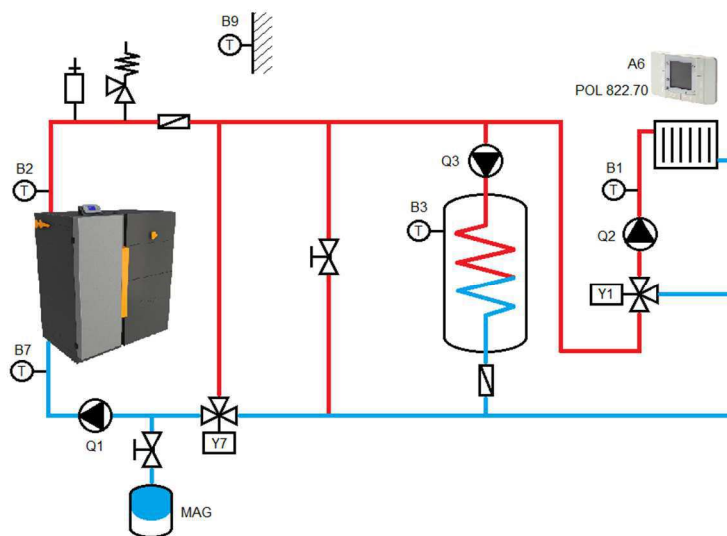
Sady jednotlivé výkony kotlů obsahují:

Označení	Popis	Obj. kódy pro výkon 19-25 kW	Obj. kódy pro výkon 35-49 kW
A6, A7	Prostorový přístroj POL 822.70	2ks / 51195	2ks / 51195
B1, B12	Příložné čidlo QAD 36/101 (NTC 10 kΩ)	2ks / 51105	2ks / 51105
B3	Jímkové čidlo QAZ 36.522/109 (NTC 10 kΩ)	1ks / 55133	1ks / 55133
B9	Venkovní čidlo QAC 34/101 (NTC 1 kΩ)	1ks / 51118	1ks / 51118
Q1	Čerpadlo kotle Grundfos ALPHA2L 25-40 Čerpadlo kotle Grundfos ALPHA 2 32-60	1ks / 79531	1ks / 79865
Q2 + Q6	Čerpadlo TO Grundfos ALPHA2 25-40	2ks / 79513	2ks / 79513
Q3	Čerpadlo TV Grundfos ALPHA2L 25-40	1ks / 79531	1ks / 79531
TSV 55°C	Třícestný termostatický ventil DN 25 Třícestný termostatický ventil DN 32	1ks / 79508	1ks / 79510
Y1, Y5	Třícestný reg. ventil DN 25 SXP45.25-6,3/DC	2ks / 51184	2ks / 51184

1.6 HYDRAULICKÉ ZAPOJENÍ Č. 13/1 KOTLŮ BENEKOV ekvitermní regulace, modulace výkonu

s řídicí jednotkou **Siemens Climatix Premium** pro 1 směřovaný topný okruh a TV

Vhodná pro automatické kotle: **BENEKOV PREMIUM - C 17, C 27, C 37, C 57**
BENEKOV PREMIUM - C 16 P, C 26 P, C 51 P



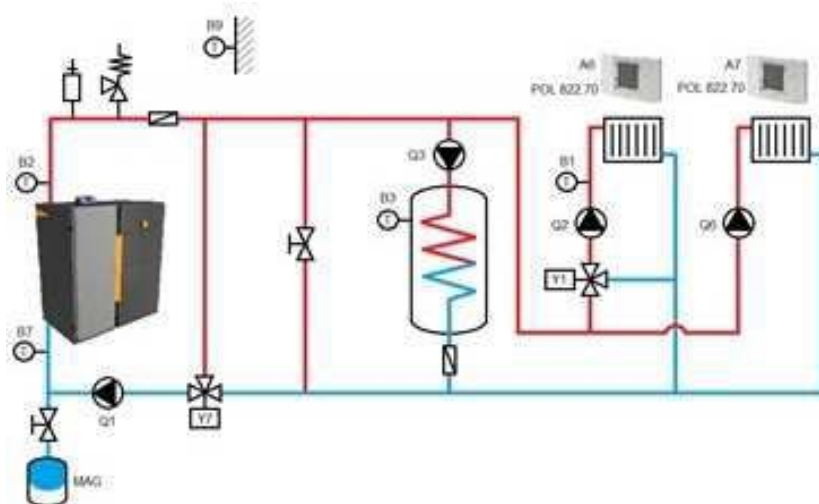
Sady pro jednotlivé výkony kotlů obsahují:

Označení	Popis	Obj. kódy pro výkon 19-25 kW	Obj. kódy pro výkon 35-49 kW
A6	Prostorový přístroj POL 822.70	1ks / 51195	1ks / 51195
B1	Příložné čidlo QAD 36/101 (NTC 10 kΩ)	1ks / 51105	1ks / 51105
B3	Jímkové čidlo QAZ 36.522/109 (NTC 10 kΩ)	1ks / 55133	1ks / 55133
B9	Venkovní čidlo QAC 34/101 (NTC 1 kΩ)	1ks / 51118	1ks / 51118
Q1 + Q2	Čerpadlo kotle + TO Grundfos ALPHA 2L 25-40 Čerpadlo kotle + TO Grundfos ALPHA 2 32-60	2ks / 79531	2ks / 79865
Q3	Čerpadlo TV Grundfos ALPHA2L 25-40	1ks / 79531	1ks / 79531
Y1, Y7	Třícestný reg. ventil DN 25 SXP45.25-6,3/DC Třícestný reg. ventil DN 32 VXP45.32-16 + pohon SSC61	2ks / 51184	2ks / 79598 2ks / 51181

1.7 HYDRAULICKÉ ZAPOJENÍ Č. 13/2 KOTLŮ BENEKOV ekvitermní regulace, modulace výkonu

s řídicí jednotkou **Siemens Climatix Premium** pro 1 směšovaný a 1 čerpadlový topný okruh a TV

Vhodná pro automatické kotle: **BENEKOV PREMIUM - C 17, C 27, C 37, C 57**
BENEKOV PREMIUM - C 16 P, C 26 P, C 51 P



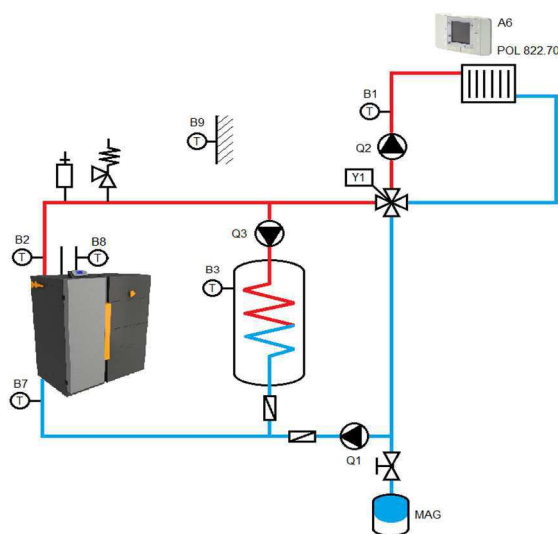
Sady pro jednotlivé výkony kotlů obsahují:

Označení	Popis	Obj. kódy pro výkon 19-25 kW	Obj. kódy pro výkon 35-49 kW
A6	Prostorový přístroj POL 822.70	2ks / 51195	2ks / 51195
B1	Příložné čidlo QAD 36/101 (NTC 10 kΩ)	1ks / 51105	1ks / 51105
B3	Jímkové čidlo QAZ 36.522/109 (NTC 10 kΩ)	1ks / 55133	1ks / 55133
B9	Venkovní čidlo QAC 34/101 (NTC 1 kΩ)	1ks / 51118	1ks / 51118
Q1	Čerpadlo kotle Grundfos ALPHA 2L 25-40 Čerpadlo kotle Grundfos ALPHA 2 32-60	1ks / 79531	1ks / 79865
Q2, Q6	Čerpadlo TO1, TO 2 Grundfos ALPHA 2 25-40	2ks / 79513	2ks / 79513
Q3	Čerpadlo TV Grundfos ALPHA2L 25-40	1ks / 79531	1ks / 79531
Y1, Y7	Třícestný reg. ventil DN 25 SXP45.25-6,3/DC Třícestný reg. ventil DN 32 VXP45.32-16 + pohon SSC61	2ks / 51184	2ks / 79598 2ks / 51181

1.8 HYDRAULICKÉ ZAPOJENÍ Č. 14/R KOTLŮ BENEKOV ekvitermní regulace, modulace výkonu (ventil a pohon z Regulusu)

s řídicí jednotkou **Siemens Climatix 2 a Siemens Climatix Premium**
pro **1 směřovaný** topný okruh + TV

Vhodná pro automatické kotle: **BENEKOV PREMIUM - C 17, C 27, C 37, C 57**
BENEKOV EXCLUSIVE - C 17, C 27, C 37, C 57, C 77, C 107
BENEKOV PREMIUM - C 16 P, C 26 P, C 51 P



Sady pro jednotlivé výkony kotlů obsahují:

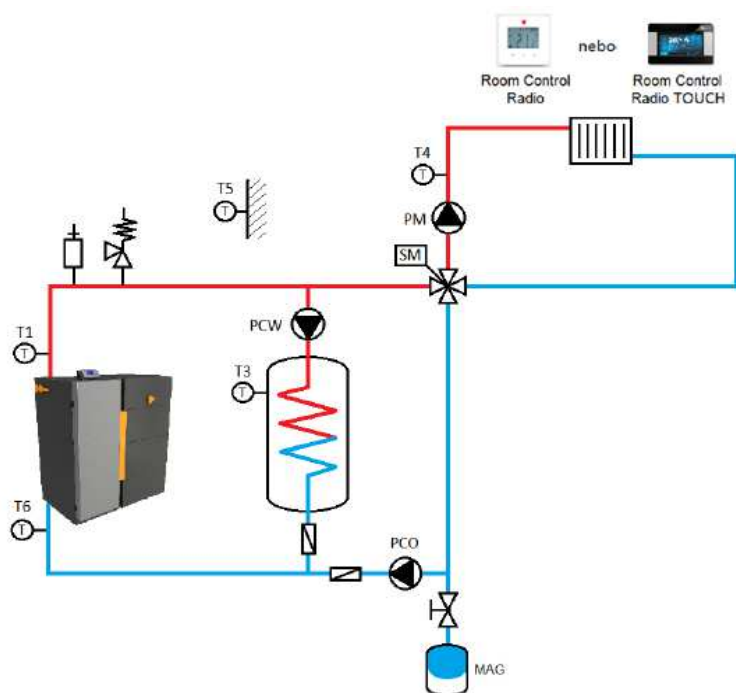
Označení	Popis	Objednávací kódy pro výkon 19-25 kW	Objednávací kódy pro výkon 35-49 kW	Objednávací kódy pro výkon 75-99 kW
A6	Prostorový přístroj POL 822.70	1ks / 51195	1ks / 51195	1ks / 51195
B1	Příložné čidlo QAD 36/101 (NTC 10 kΩ)	1ks / 51105	1ks / 51105	1ks / 51105
B3	Jímkové čidlo QAZ 36.522/109 (NTC 10 kΩ)	1ks / 55133	1ks / 55133	1ks / 55133
B9	Venkovní čidlo QAC 34/101 (NTC 1 kΩ)	1ks / 51118	1ks / 51118	1ks / 51118
Q1	Čerpadlo kotle Grundfos ALPHA2L 25-40 Čerpadlo kotle Grundfos ALPHA 2 32-60 Čerpadlo kotle Grundfos Magna 1 32-80	1ks / 79531	1ks / 79865	1ks / 79753
Q2	Čerpadlo topného okruhu ALPHA 2 25-40 Čerpadlo topného okruhu ALPHA 2 32-60 Čerpadlo kotle Grundfos Magna 1 32-80	1ks / 79513	1ks / 79865	1ks / 79753
Q3	Čerpadlo TV Grundfos ALPHA2L 25-40	1ks / 79531	1ks / 79531	1ks / 79531
Y1	Čtyřcestný směšovací ventil DN 25, LK841 Čtyřcestný směšovací ventil DN 32, LK841 Čtyřcestný směšovací ventil DN 40, LK841 Pohon PROMIX AVC05Y, 24 VAC/DC, 0-10 VDC	1ks / 79601 1ks / 79762	1ks / 79602 1ks / 79762	1ks / 79603 1ks / 79762

1.9 HYDRAULICKÉ ZAPOJENÍ Č. 16

s řídicí jednotkou **EM 800 R3,R4** pro 1 směřovaný topný okruh a TV
(ekvitermní regulace, čtyřcestný ventil a pohon REGULUS)

Určeno pro kotle: **BENEKOV B14, B16, B20, B21, B25, B26, B36, B51**
(displej s kolečkem)

Schéma č. 16



		Objednací kód pro výkon 14 - 25 kW	Objednací kód pro výkon 35 - 49 kW
Označení ve schématu č. 16	Popis	ks	ks
Room Control Radio	Pokojevý termostat PellasX RADIO s ISM modulem	NEDOSTUPNÉ	NEDOSTUPNÉ
Room Control Radio TOUCH	Pokojevý termostat PellasX RADIO TOUCH s ISM modulem a s dotykovým displejem	NEDOSTUPNÉ	NEDOSTUPNÉ
SM	Čtyřcestný směšovací ventil DN 25, LK841, Čtyřcestný směšovací ventil DN 32, LK841 Pohon PROMIX AVC 05-10876, 230 VAC	1ks / 79601 ----	---- 1ks / 79602 1ks / 79986
T4	Příložné čidlo CT4 – 1m (KTY 81)	1ks / 55308	1ks / 55308
T5	Venkovní čidlo CT4-P (KTY 81)	1ks / 51217	1ks / 51217
Volitelná výbava	ecoNET 300 BN – internetový modul	1ks / 51216	1ks / 51216

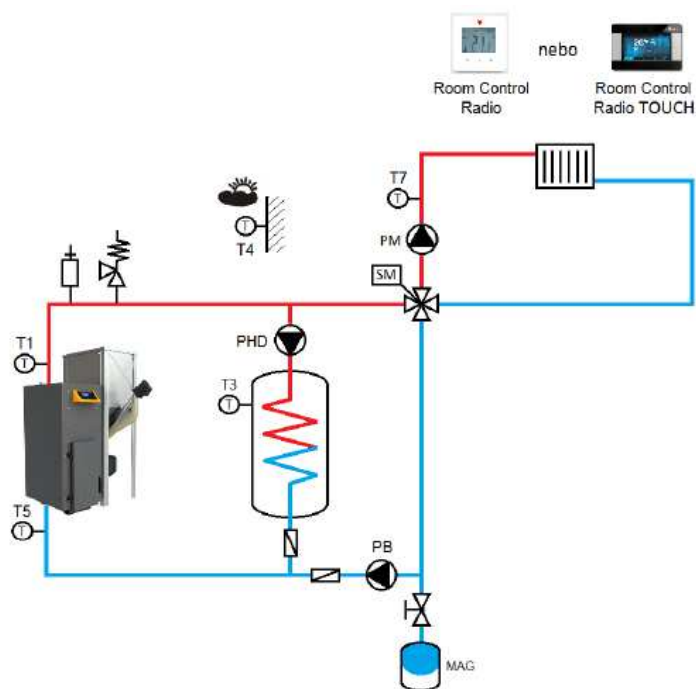
Čidla T1, T3 a T6 jsou součástí výbavy kotle

1.10 HYDRAULICKÉ ZAPOJENÍ Č. 16 - PELLASX

s řídicí jednotkou **S.Control MK1 (starší verze PellasX)** pro 1 směřovaný topný okruh a TV (ekvitermní regulace, modulace výkonu, čtyřcestný ventil a pohon REGULUS)

Určeno pro kotle: **BENEKOV K14, K20, K25, K35, K45, TRINNITY P20/25**
(displej s kolečkem)

Schéma č. 16 K - PELLASX



		Objednací kód pro výkon 14 - 25 kW	Objednací kód pro výkon 35 - 49 kW
Označení ve schématu	Popis	ks	ks
Room Control Radio	Pokojevý termostat PellasX RADIO s ISM modulem	NEDOSTUPNÉ	NEDOSTUPNÉ
Room Control Radio TOUCH	Pokojevý termostat PellasX RADIO TOUCH s ISM modulem a s dotykovým displejem	NEDOSTUPNÉ	NEDOSTUPNÉ
SM	Čtyřcestný směšovací ventil DN 25, LK841, Čtyřcestný směšovací ventil DN 32, LK841 Pohon PROMIX AVC 05-10876, 230 VAC	1ks / 79601	----
		----	1ks / 79602
		1ks / 79986	1ks / 79986
T7	Příložné čidlo CT4 – 1m (KTY 81)	1ks / 53308	1ks / 53308
T4	Venkovní čidlo CT4-P (KTY 81) alternativa – CT6-P (PT 1000)	1ks / 51217 1ks / 55314	1ks / 51217 1ks / 55314
Volitelná výbava	NetControl - internetový modul (PellasX)	1ks / 51245	1ks / 51245

Čidla T1, T3 a T5 jsou součástí výbavy kotle

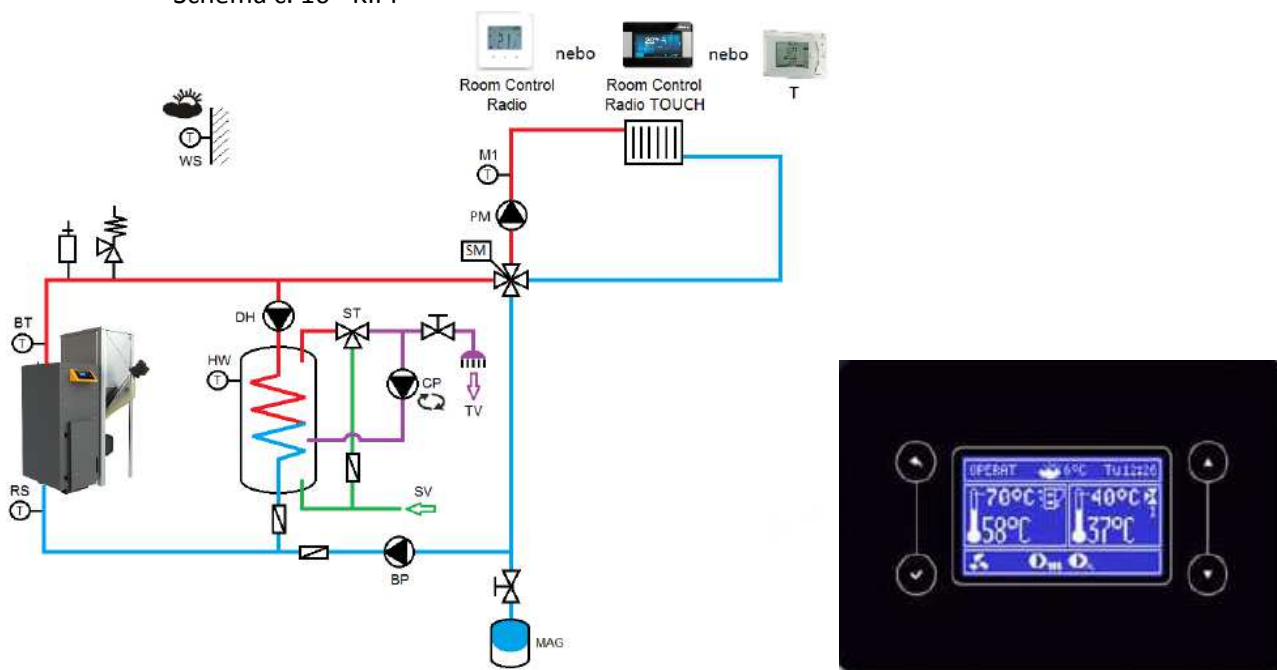
1.11 HYDRAULICKÉ ZAPOJENÍ Č. 16 - KIPI

s řídicí jednotkou **ecoMAX 920P** pro 1 směřovaný topný okruh a TV (ekvitermní regulace, modulace výkonu, čtyřcestný ventil a pohon REGULUS)

Určeno pro kotle: **BENEKOV K25, TRINNITY K20**

(**displej s dotykovými tlačítky**)

Schéma č. 16 - KIPI



		Objednací kódy pro výkon 14 - 25 kW	Objednací kódy pro výkon 35 - 49 kW
Označení ve schématu	Popis	ks	ks
Room Control Radio	Pokojevý termostat PellasX RADIO s ISM modulem	NEDOSTUPNÉ	NEDOSTUPNÉ
Room Control Radio TOUCH	Pokojevý termostat PellasX RADIO TOUCH s ISM modulem a s dotykovým displejem	NEDOSTUPNÉ	NEDOSTUPNÉ
SM	Čtyřcestný směšovací ventil DN 25, LK841, Čtyřcestný směšovací ventil DN 32, LK841 Pohon PROMIX AVC 05-10876, 230 VAC	1ks / 79601	----
		----	1ks / 79602
		1ks / 79986	1ks / 79986
M1	Příložné čidlo CT4 – 1m (KTY 81)	1ks / 55308	1ks / 55308
WS	Venkovní čidlo CT6-P (PT 1000)	1ks / 55314	1ks / 55314
Volitelná výbava	ecoNET 300 BN – internetový modul	1ks / 51216	1ks / 51216

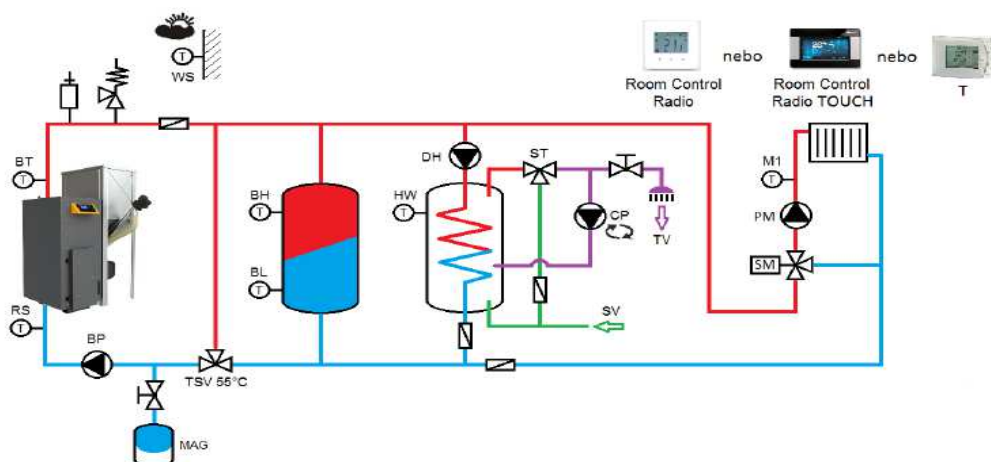
Čidla BT, RS a HW jsou součástí výbavy kotle

1.12 HYDRAULICKÉ ZAPOJENÍ Č. 17 - KIPI s AKUMULACÍ

s řídicí jednotkou **ecoMAX 920P** pro 1 směřovaný topný okruh, akumulční nádobu a TV
(ekvitermní regulace, modulace výkonu)

Určeno pro kotle: **BENEKOV K25, TRINNITY K20**
(**displej s dotykovými tlačítky**)

Schéma č. 17 - KIPI s Akumulací



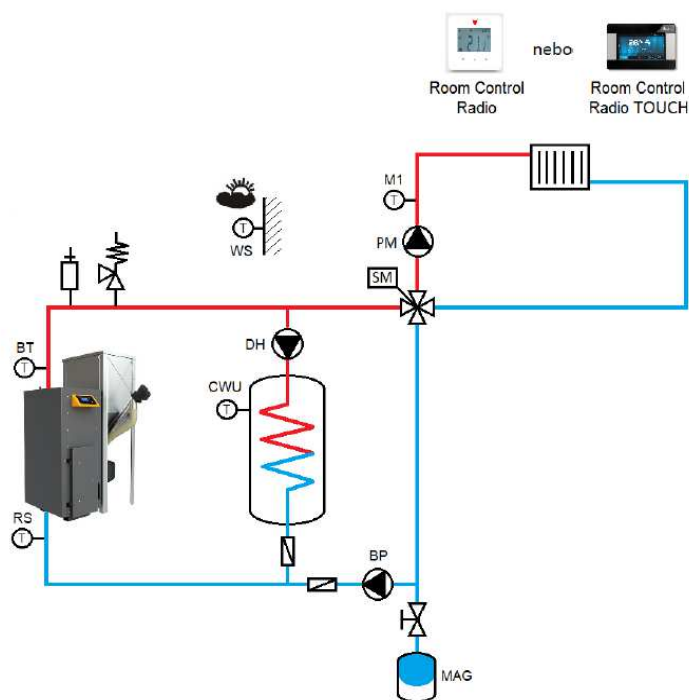
		Objednací kódy pro výkon 14 - 25 kW	Objednací kódy pro výkon 35 - 49 kW
Označení ve schématu	Popis	ks	ks
Room Control Radio	Pokojevý termostat PellasX RADIO s ISM modulem	NEDOSTUPNÉ	NEDOSTUPNÉ
Room Control Radio TOUCH	Pokojevý termostat PellasX RADIO TOUCH s ISM modulem a s dotykovým displejem	NEDOSTUPNÉ	NEDOSTUPNÉ
SM	Třícestný směšovací ventil DN 25, VXP45.25-6,3	1ks / 51114	----
	Třícestný směšovací ventil DN 32, VXP45.32-16	----	1ks / 79598
	Pohon 230 VAC, třibodové řízení, SSB 31	1ks / 51240	----
	Pohon 230 VAC, třibodové řízení, SSC 31	----	1ks / 56128
M1	Příložné čidlo CT4 – 1m (KTY 81)	1ks / 55308	1ks / 55308
TSV 55°C	Třícestný termostatický ventil, TSV3B, 55°C, DN 25	1ks / 79508	----
	Třícestný termostatický ventil, TSV3B, 55°C, DN 32	----	1ks / 79510
BL	Čidlo akumulace dolní CT4 – 1m (KTY 81)	1ks / 55308	1ks / 55308
BH	Čidlo akumulace horní CT4 – 1m (KTY 81)	1ks / 55308	1ks / 55308
WS	Venkovní čidlo CT6-P (PT 1000)	1ks / 55314	1ks / 55314
Volitelná výbava	ecoNET 300 BN – internetový modul	1ks / 51216	1ks / 51216

1.13 HYDRAULICKÉ ZAPOJENÍ Č. 20 - PELLASX MK2

s řídicí jednotkou **S.Control MK2 (PellasX)** pro 1 směřovaný topný okruh a TV (ekvitermní regulace, modulace výkonu, čtyřcestný ventil a pohon REGULUS)

Určeno pro kotle: **BENEKOV K14, K20, K25, K35, K45,**
(displej s dotykovými tlačítky nebo TOUCH displej)

Schéma č. 20 - PELLASX MK2



		Objednací kódy pro výkon 14 - 25 kW	Objednací kódy pro výkon 35 - 49 kW
Označení ve schématu	Popis	ks	ks
Room Control Radio	Pokojevý termostat PellasX RADIO s ISM modulem	NEDOSTUPNÉ	NEDOSTUPNÉ
Room Control Radio TOUCH	Pokojevý termostat PellasX RADIO TOUCH s ISM modulem a s dotykovým displejem	NEDOSTUPNÉ	NEDOSTUPNÉ
SM	Čtyřcestný směšovací ventil DN 25, LK841, Čtyřcestný směšovací ventil DN 32, LK841 Pohon PROMIX AVC 05-10876, 230 VAC	1ks / 79601 ----	---- 1ks / 79602 1ks / 79986
M1	Příložné čidlo CT10 (NTC 10 kΩ)	1ks / 53173	1ks / 53173
WS	Venkovní čidlo CT6-P (PT 1000)	1ks / 55314	1ks / 55314
Volitelná výbava	NetControl - internetový modul (PELLASX)	1ks / 51245	1ks / 51245

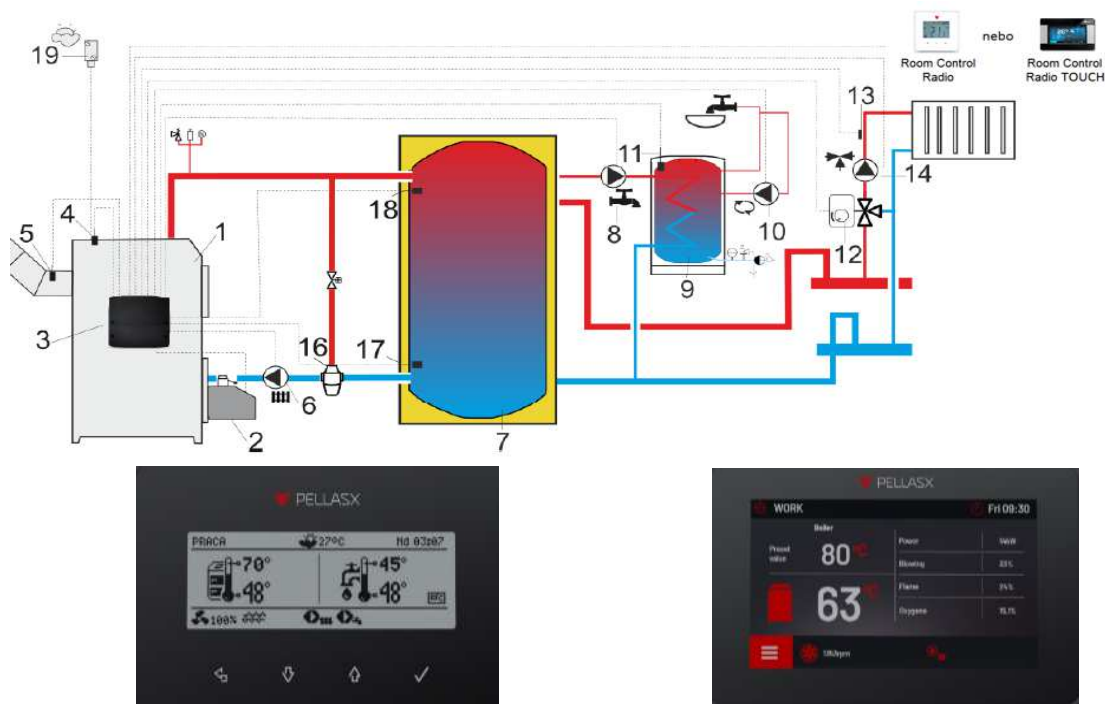
Čidla BT, RS a CWU jsou součástí výbavy kotle

1.14 HYDRAULICKÉ ZAPOJENÍ Č. 21 - PELLASX MK2 s AKUMULACÍ

s řídicí jednotkou **S.Control MK2 (PellasX)** pro 1 směšovaný topný okruh, akumulční nádobu a TV (ekvitermní regulace, modulace výkonu)

Určeno pro kotle: **BENEKOV K14, K20, K25, K35, K45,**
(**displej s dotykovými tlačítky nebo TOUCH displej**)

Schéma č. 21 - PELLASX s Akumulací



		Objednací kódy pro výkon 14 - 25 kW	Objednací kódy pro výkon 35 - 49 kW
Označení ve schématu	Popis	ks	ks
Room Control Radio	Pokojevý termostat PellasX RADIO s ISM modulem	NEDOSTUPNÉ	NEDOSTUPNÉ
Room Control Radio TOUCH	Pokojevý termostat PellasX RADIO TOUCH s ISM modulem a s dotykovým displejem	NEDOSTUPNÉ	NEDOSTUPNÉ
12	Třícestný směšovací ventil DN 25, VXP45.25-6,3	1ks / 51114	----
	Třícestný směšovací ventil DN 32, VXP45.32-16	----	1ks / 79598
13	Pohon 230 VAC, třibodové řízení, SSB 31	1ks / 51240	----
	Pohon 230 VAC, třibodové řízení, SSC 31	----	1ks / 56128
16	Příložné čidlo CT10 (NTC 10 kΩ)	1ks / 53173	1ks / 53173
17	Třícestný termostatický ventil, TSV3B, 55°C, DN 25	1ks / 79508	----
	Třícestný termostatický ventil, TSV3B, 55°C, DN 32	----	1ks / 79510
18	Čidlo akumulace dolní CT10 (NTC 10 kΩ)	1ks / 53173	1ks / 53173
19	Čidlo akumulace horní CT10 (NTC 10 kΩ)	1ks / 53173	1ks / 53173
19	Venkovní čidlo CT6-P (PT 1000)	1ks / 55314	1ks / 55314
Volitelná výbava	NetControl - internetový modul (PellasX)	1ks / 51245	1ks / 51245

2 DOPORUČENÉ ARMATURY A CENÍK

2.1 DOPORUČENÉ ARMATURY + CENÍK V ŘÍDÍCÍCH JEDNOTKÁCH BENEKOV EM

Doporučené armatury v zapojeních s řídicí jednotkou BENEKOV EM 800 R4 + ecoMAX 920P + S.CONTROL		
Typ doporučené armatury	Obj. kód	Cena bez DPH Kč
Zapojení č. 16, 17, 20, 21		
Bez. skupina s izol., manometr 0-4 bar, odvz. ventil, poj. ventil 2 bar	79988	1000,-
Pokojové termostaty		
Room Control Radio s ISM modulem (bezdrátový pokojový termostat)	NEDOSTUPNÉ	xxxxx
Room Control Radio TOUCH s ISM modulem (bezdrátový dotykový pokojový termostat)	NEDOSTUPNÉ	xxxxx
Pokojový termostat s dálkovým ovládním ecoSTER	NEDOSTUPNÉ	xxxxx
Pokojový dotykový termostat s dálkovým ovládním ecoSTER TOUCH	NEDOSTUPNÉ	xxxxx
Čerpadla		
Výkon kotle do 25 kW Grundfos ALPHA 2L 25-40	Již nedodáváme	xxxxx
Výkon kotle do 25 kW Grundfos ALPHA2 25-40	Již nedodáváme	xxxxx
Výkon kotle 35 - 49 kW Grundfos ALPHA2 32-60	Již nedodáváme	xxxxx
Třicestný regulační směšovací ventil Siemens		
Výkon kotle do 25 kW, DN 25, kv= 6,3, VXP45.25-6,3	51114	2860,-
Výkon kotle 35 - 49 kW, DN 32, kv= 16, VXP45.32-16	79598	4750,-
Pohon třicestného regulačního směšovacího ventilu Siemens		
Výkon kotle do 25 kW pohon 230 VAC, třibodové řízení, SSB 31	51240	2719,-
Výkon kotle 35 - 49 kW pohon 230 VAC, třibodové řízení, SSC 31	56128	3600,-
Čtyřcestný regulační směšovací ventil Regulus		
Výkon kotle do 25 kW, DN 25, LK841	79601	1298,-
Výkon kotle 35 - 49 kW, DN 32, LK841	79602	1322,-
Pohon čtyřcestného regulačního směšovacího ventilu Regulus		
Pohon 230 VAC, třibodové řízení, AVC05-10876	79986	2266,-
Třicestný termostatický směšovací ventil Regulus, (TSV55°C)		
Výkon kotle do 25 kW, TSV3B, 55°C, DN 25	79508	1529,-
Výkon kotle 35 - 49 kW, TSV3B, 55°C, DN 32	79510	1936,-
Samotížná zpětná klapka BENEKOV řada D		
Relé U3 – pro připojení elektro kotle	53041	539,-
Internet		
ecoNET 300 BN pro EM250RX,800R3,R4,ecoMAX 920P internetový modul	51216	6440,-
NetControl - internetový modul (Pellas-X) pro S.Control	51245	5800,-
Čidla,		
Venkovní čidlo CT4-P	51217	750,-
Venkovní čidlo CT6-P	55314	680,-
Čidlo CT4 -1m	55308	627,-
Čidlo CT10 - 3m	53173	790,-
Čidlo CT7 prostorové čidlo k ecoSTERu 200	51255	570,-
Rozšiřující moduly pro řídicí jednotky EM a S.Control		
Modul B v rozvodnici pro EM 800D a EM 800 R3, R4 pro kotel řady D a B	51250	9900,-
Modul B v rozvodnici pro EM 860P pro kotel řady K (Kipi)	51252	9500,-
Modul B v rozvodnici pro S.Control pro kotle řady K a TRINNITY (PellasX)	51300	12800,-

2.2 DOPORUČENÉ ARMATURY + CENÍK V ŘÍDÍCÍ JEDNOTKÁCH SIEMENS CLIMATIX

Doporučené armatury v zapojeních s řídicí jednotkou Siemens Climatix 2 a Climatix Premium		
Typ doporučené armatury	Ob. kód	Cena bez DPH
Zapojení č. 9, 10, 11, 12, 13, 14		
Bezpečnostní skupina s izolací, manometr 0-4 bar, odvz. ventil, poj. ventil 2 bar	79988	1000,-
Čidla Siemens		
B1, B12 - příložné čidlo QAD 36/101 (NTC 10 kΩ)	51105	700,-
B3, B4, B41, B10 - jímkové čidlo QAZ 36.522/109 (NTC 10 kΩ)	55133	410,-
B9 - venkovní čidlo QAC 34/101 (NTC 1 kΩ)	51118	510,-
Y1, Y5, Y7 – Siemens třicestné regulační směšovací ventily		
výkon kotle 15 kW, DN 20, kv = 4,0, SXP45.20-4/DC	51100	4340,-
výkon kotle 25 kW, DN 25, kv = 6,3, SXP45.25-6,3/DC	51184	6060,-
výkon kotle 35 - 50 kW, DN 32, kv = 16, VXP45.32-16+pohon SSC61	79598+51181	4750,- + 5716,-
výkon kotle 100kW, DN 40, kv = 25, VXP45.40-25+pohon SSC61	79599+51181	6870,- + 5716,-
výkon kotlů 250kW, DN 65, kv = 63, VXF22.65-63+pohon SAX61.03	781206+51254	8600,- + 11130,-
Y1 –Regulus čtyřcestné regulační směšovací ventily (pro Siemens Climatix)		
výkon kotle 25 kW, DN 25, čtyřcestný směšovací ventil, LK841, Regulus	79601	1298,-
výkon kotle 35 - 49 kW, DN 32, čtyřcestný směšovací ventil, LK841, Regulus	79602	1322,-
výkon kotle 70 - 99 kW, DN 40, čtyřcestný směšovací ventil, LK841, Regulus	79603	2430,-
pohon PROMIX AVC05Y, 0-10 VDC, 24 VAC/DC pro čtyřcestný směš. ventil	79762	3450,-
Y7 – Regulus třicestné termostatické ventily dle výkonu kotle		
výkon kotle 25 kW, TSV3B, 55°C, DN 25 pro řídicí jednotku Climatix Premium	79508	1529,-
výkon kotle 35 - 49 kW, TSV5B, 55°C, DN 32 pro řídicí jednotku Climatix	79510	1936,-
Siemens Rozšiřující modul RM - POL 638.70 pro 4 směšovací topné okruhy		
rozděděč rozšiřujícího modulu pro Climatix	1120442800	19900,-
Siemens pokojové termostaty a prostorové přístroje		
H1, H3 - pokojový termostat REV24DC	51109	2495,-
H1, H3 - bezdrátový pokojový termostat REV24RFDC/SET	51110	5060,-
A6, A7 - prostorový přístroj POL 822.70	51195	2580,-
Čerpadla		
Q1 – čerpadlo prim. okruhu Grundfos APLHA 2L 25-40 (do 25 kW)	Již nevedeme	xxxxx
Q2, Q6 – čerpadla topných okruhů Grundfos ALPHA2 25-40 (do 25 kW)	Již nevedeme	xxxxx
Q1, Q2, Q6 – čerpadla prim. i topných okruhů Grundfos ALPHA 2 32-60 (35 –	79865	8900,-
Q1, Q2, Q6 – čerpadla prim. i topných okruhů Grundfos Magna 1 32-80 (do 100	79753	17010,-
Q1, Q2, Q6 – čerpadla prim. i topných okruhů Grundfos Magna 1 50-180F (do	781209	63980,-
Q3 – čerpadlo TV Grundfos ALPHA 2L 25-40	Již nevedeme	xxxxx
Hydraulický vyrovnávač dynamických tlaků – HVDT		
HVDT do 50 kW	2000112	4900,-
HVDT do 100 kW	2000096	6200,-
HVDT do 250 kW	2000114	12000,-

Platnost cen je od 1.5.2022

Výrobce si vyhrazuje právo měnit ceny v průběhu roku bez předchozího upozornění

3 ELEKTRICKÁ ZAPOJENÍ POHONŮ SMĚŠOVACÍCH VENTILŮ

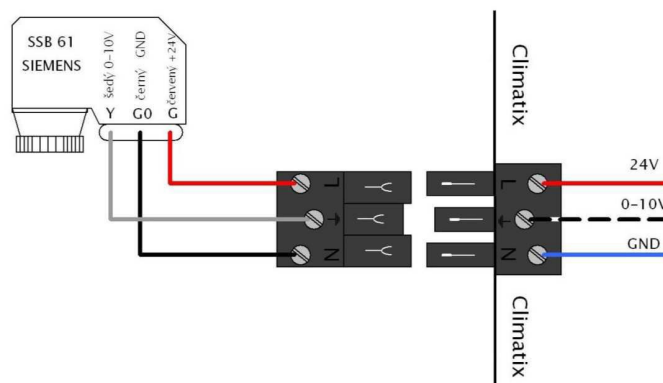
3.1 POHONY PRO TŘÍCESTNÉ SMĚŠOVACÍ VENTILY SIEMENS

Pohon Siemens SSB 61 nebo SSC 61: **24 VAC/DC, řídicí signál 0 – 10 VDC**

Použití u ŘJ: **Siemens Climatix Premium, Siemens Climatix 2** v zapojeních č. 9, 10, 11, 12, 13

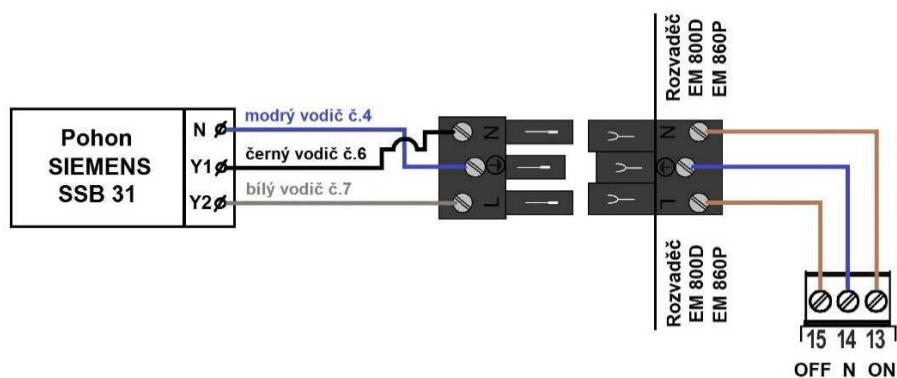
Poznámka:

- pohony s označením SSB 61 nebo SSB 619 jsou shodné! (obdobně totéž platí u pohonů s označením SSC 61 a SSC 619)



Pohon Siemens SSB 31 nebo SSC 31: **230 V AC, 3 – bodové řízení**

Použití u ŘJ: **EM 800 D, S.Control** v zapojeních č. 18 a č. 21



3.2 POHON PRO ČTYŘCESTNÝ SMĚŠOVACÍ VENTIL REGULUS (ZAPOJENÍ Č. 14/R)

Použití u ŘJ: Siemens Climatix 2

Pohon : PROMIX AVC10Y a AVC05Y: 24 V AC/DC, řídicí signál 0 – 10 VDC

(pohony se liší pouze kroutícím momentem 10Nm nebo 5Nm)



Poznámky:

- v konfiguraci řídicí jednotky nutno navolit „Regulace zpátečky - Vliv spotřebiče“
- konektor pohonu Y1 zapojit v rozvaděči řídicí jednotky do TO1
- smysl otáčení servopohonu je ovládán přepínačem (switchem) „ 4“

3.3 POHON PRO ČTYŘCESTNÝ SMĚŠOVACÍ VENTIL REGULUS (ZAPOJENÍ č.16,16K a 20)

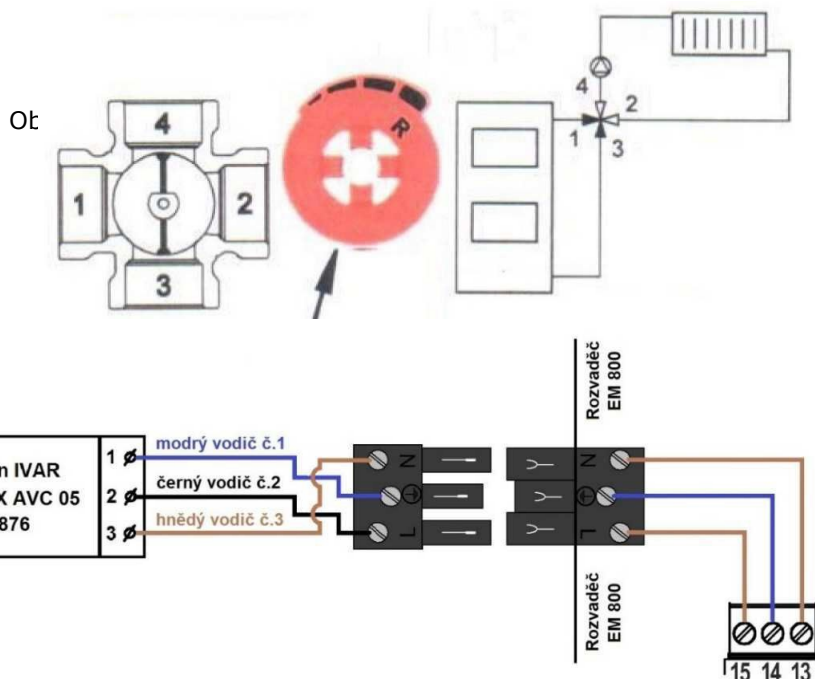
Použití u ŘJ: EM 800 R4, S.Control

Pohon REGULUS: PROMIX AVC 05 - 10876: 230 VAC, 3 - bodové řízení

Hydraulické zapojení MIXu do topné soustavy může být provedeno dvojím způsobem: pravé (viz obr. 20) nebo levé (viz obr. 22).

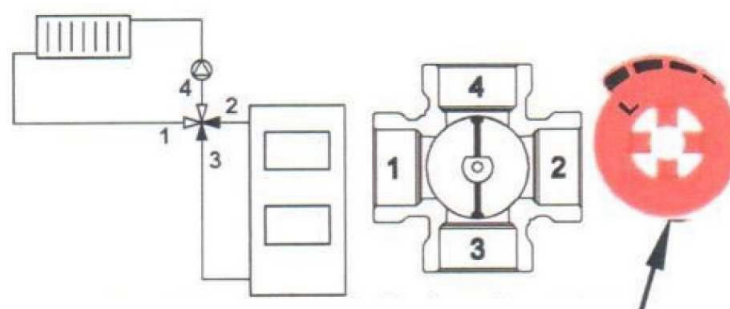
V závislosti na tom se pak liší elektrické zapojení pohonu MIXu (viz obr. 21, resp. 23):

a) pravé provedení

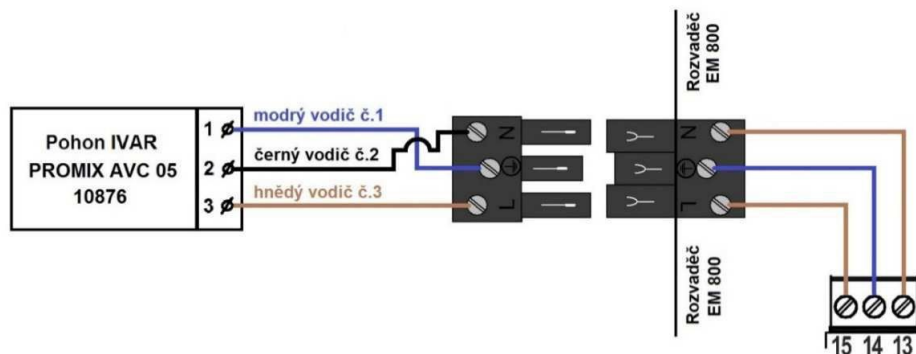


Obr. 21 Elektrické zapojení pohonu MIXu – pravé provedení

b) levé provedení



Obr. 22 Hydraulické zapojení pohonu MIXu – levé provedení



Obr. 23 Elektrické zapojení pohonu MIXu – levé provedení



Špatné určení provedení topné soustavy (pravá - levá) a tím i opačné elektrické zapojení pohonu MIXu má za následek špatné fungování celé topné soustavy.

Pozor na správnou orientaci MIXu dle čísel na těle ventilu (1, 2, 3 a 4). Pohon se instaluje v takové pozici, jak je uvedeno na obr. 20 resp. 22.

Kontrolu správnosti hydraulického zapojení těla ventilu a elektrického zapojení pohonu MIXu lze provést jeho ručním ovládním, a to aktivací funkce:

Hlavní menu → Ruční řízení → MIX 1 otvírá

kdy během 240 s se MIX musí přestavit z polohy „Zavřeno“ do polohy „Otevřeno“. Jeho zpětné zavření se provede aktivací funkce:

Hlavní menu → Ruční řízení → MIX 1 zavírá

I zde přestavení z polohy „Otevřeno“ do polohy „Zavřeno“ trvá 240 s.

4 TABULKY HODNOT ODPORŮ JEDNOTLIVÝCH ČIDEL

4.1 ČIDLO VENKOVNÍ - NTC 1 k Ω – PRO SIEMENS CLIMATIX

T [°C]	R[Ohm]	T [°C]	R[Ohm]	T [°C]	R[Ohm]
-30.0	13'034	0.0	2'857	30.0	827
-29.0	12'324	1.0	2'730	31.0	796
-28.0	11'657	2.0	2'610	32.0	767
-27.0	11'031	3.0	2'496	33.0	740
-26.0	10'442	4.0	2'387	34.0	713
-25.0	9'889	5.0	2'284	35.0	687
-24.0	9'369	6.0	2'186	36.0	663
-23.0	8'880	7.0	2'093	37.0	640
-22.0	8'420	8.0	2'004	38.0	617
-21.0	7'986	9.0	1'920	39.0	595
-20.0	7'578	10.0	1'840	40.0	575
-19.0	7'193	11.0	1'763	41.0	555
-18.0	6'831	12.0	1'690	42.0	536
-17.0	6'489	13.0	1'621	43.0	517
-16.0	6'166	14.0	1'555	44.0	500
-15.0	5'861	15.0	1'492	45.0	483
-14.0	5'574	16.0	1'433	46.0	466
-13.0	5'303	17.0	1'375	47.0	451
-12.0	5'046	18.0	1'320	48.0	436
-11.0	4'804	19.0	1'268	49.0	421
-10.0	4'574	20.0	1'218	50.0	407
-9.0	4'358	21.0	1'170		
-8.0	4'152	22.0	1'125		
-7.0	3'958	23.0	1'081		
-6.0	3'774	24.0	1'040		
-5.0	3'600	25.0	1'000		
-4.0	3'435	26.0	962		
-3.0	3'279	27.0	926		
-2.0	3'131	28.0	892		
-1.0	2'990	29.0	859		

4.2 ČIDLO JÍMKOVÉ A PŘÍLOŽNÉ - CT10 a NTC 10 kΩ – PRO CLIMATIX a S.Control MK2

T [°C]	R[Ohm]	T [°C]	R[Ohm]	T [°C]	R[Ohm]
-30.0	175203	50.0	3605	130.0	298
-25.0	129289	55.0	2989	135.0	262
-20.0	96360	60.0	2490	140.0	232
-15.0	72502	65.0	2084	145.0	206
-10.0	55047	70.0	1753	150.0	183
-5.0	42158	75.0	1481	155.0	163
0.0	32555	80.0	1256	160.0	145
5.0	25339	85.0	1070	165.0	130
10.0	19873	90.0	915	170.0	117
15.0	15699	95.0	786	175.0	105
20.0	12488	100.0	677	180.0	95
25.0	10000	105.0	586	185.0	85
30.0	8059	110.0	508	190.0	77
35.0	6535	115.0	443	195.0	70
40.0	5330	120.0	387	200.0	64
45.0	4372	125.0	339		

4.3 ČIDLO JÍMKOVÉ - CT-4 (KTY 81) - PRO EM 800 R4, EM 800 D, S.Control MK1

CT4 (KTY81)			
Teplota prostředí °C	Min. Ω	Jmen. Ω	Max. Ω
0	802	815	828
10	874	886	898
20	950	961	972
25	990	1000	1010
30	1029	1040	1051
40	1108	1122	1136
50	1192	1209	1225
60	1278	1299	1319
70	1369	1392	1416
80	1462	1490	1518
90	1559	1591	1623
100	1659	1696	1733

4.4 ČIDLO VENKOVNÍ - CT4-P (KTY 81) - PRO EM 800 R4, EM 800 D, S.Control MK1

CT4-P (venkovní čidlo)			
Temp. °C	Min. Ω	Jmen. Ω	Max. Ω
-30	609	624	638
-20	669	684	698
-10	733	747	761
0	802	815	828
10	874	886	898
20	950	961	972

4.5 ČIDLO VENKOVNÍ - CT6-P (PT 1000)- PRO S.Control MK2

CT6-P (venkovní čidlo) – Pt1000			
Teplota °C	Min. Ω	Jmen. Ω	Max. Ω
-25	901,6	901,9	902,2
-20	921,3	921,6	921,9
-10	960,6	960,9	961,2
0	999,7	1000,0	1000,3
25	1096,9	1097,3	1097,7
50	1193,4	1194,0	1194,6
100	1384,2	1385,0	1385,8
125	1478,5	1479,4	1480,3
150	1572,0	1573,1	1574,2

4.6 ČIDLO SPALIN – CT2S-2 (PT 1000) - PRO EM 800 D

CT2S-2 spalin			
Teplota °C	Min. Ω	Jmen. Ω	Max. Ω
0	999,7	1000,0	1000,3
25	1096,9	1097,3	1097,7
50	1193,4	1194,0	1194,6
100	1384,2	1385,0	1385,8
125	1478,5	1479,4	1480,3
150	1572,0	1573,1	1574,2